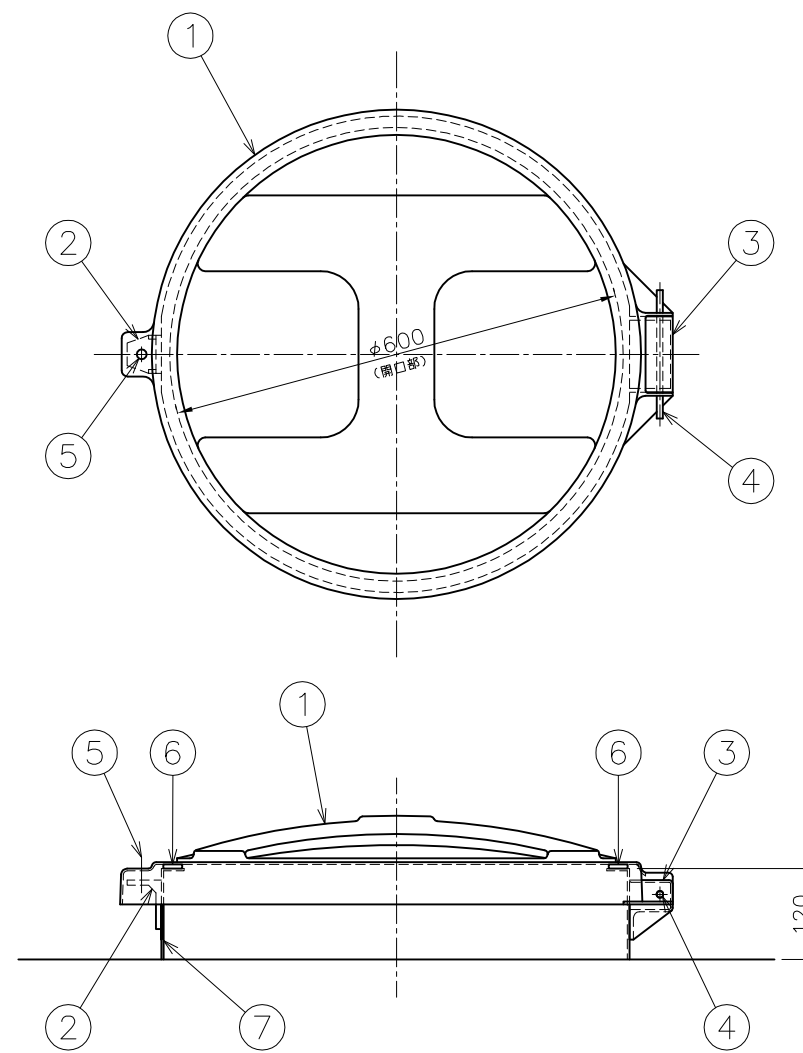
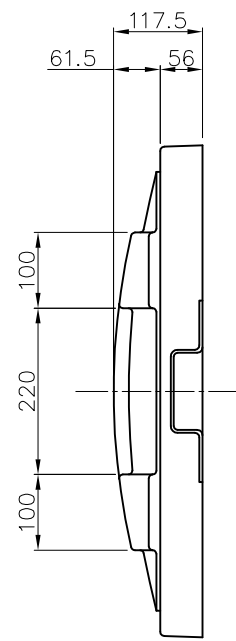


マンホール蓋 (φ600)



取付状態参考図

7	マンホール首	H120	FRP	
6	マンホール用パッキン	W25xt5	PE発泡体	
5	施錠ボルト	M12x55	SUS304	φ7鍵穴付き
4	開閉軸	φ8x170L	SUS304	開閉軸受内で松葉ピンにより固定
3	開閉軸受	—	ABS	
2	施錠受	—	ABS	
1	マンホール蓋	φ600	FRP	
品番	品名	規格	材質	備考

図面名称	マンホール φ600	尺度	1/10
HITANK™ HITANK株式会社			