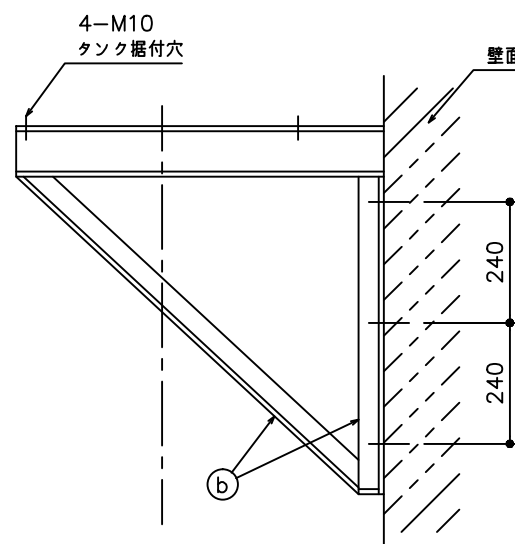
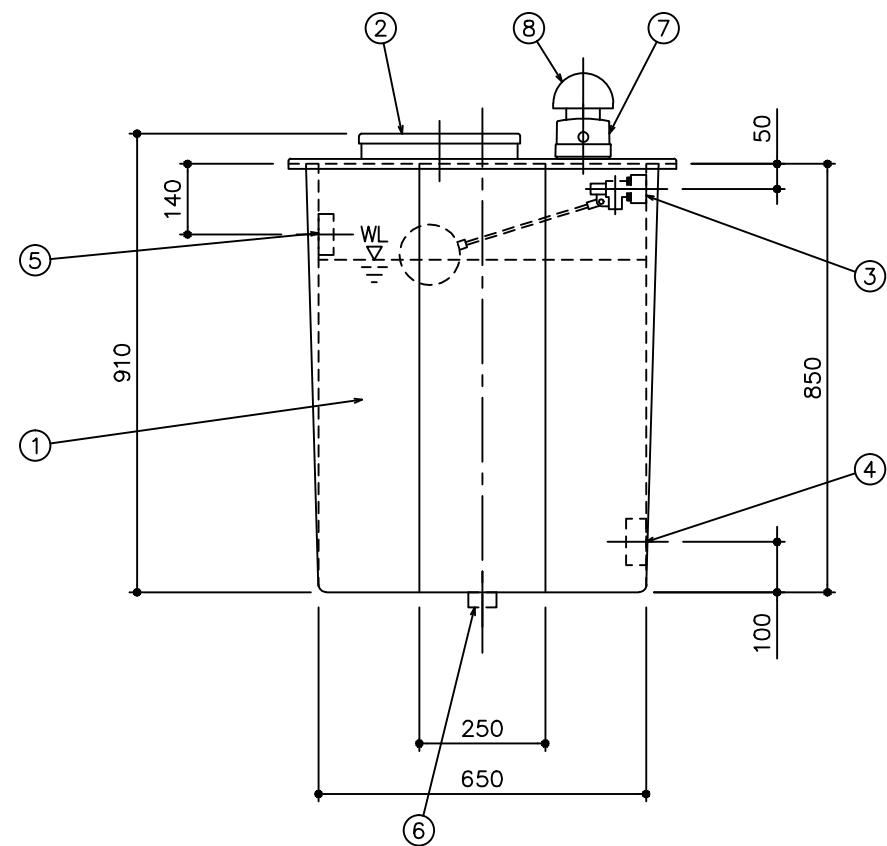
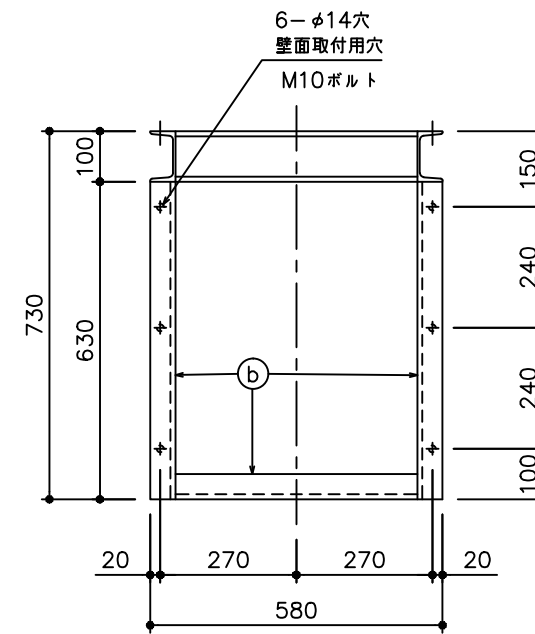


据付参考図 (S:1/10)



A矢視図



B矢視図

架台仕様	
記号	使用材 (鋼製 (SS))
a	[-100x50x5x7.5
b	L-50x50x6

*表面処理: 溶融亜鉛めっき仕上げ (2種35)

- 「建築設備耐震設計・施工指針」 (財)日本建築センター 準拠
- 「給排水設備技術基準・同解説」 (財)日本建築センター 準拠
- 「鋼構造設計規準」 (社)日本建築学会 準拠
- 「FRP水槽構造設計算法」 (社)強化プラスチック協会 準拠

水槽仕様	
消火用補給水槽 (消助くん CFS-200N)	
耐震仕様	1.5G
槽体	FRP製 (ハンドレイアップ成形品)
断熱仕様	サンドイッチ構造 硬質発泡ウレタン10mm
槽体色	アイボリー
内容水温度	常温 (20±15℃)
本体参考重量	29kg
架台参考重量	39kg

- ・鋼製 (SS) は、溶融亜鉛めっき仕上げ (2種35) とする。
- ・最大外形寸法には突起部を含みません。

有効容量
200L

ボールタップ仕様 (単式)			
部品名	規格	材質	数量
本体	25A	CAC406	1
浮子玉	φ115	PE	1

8	通気口	φ60	ABS	1	防虫網付
7	電極座	50A	ABS	1	カバー付
6	排水口	25A	CAC202	1	ネジ込ソケット
5	溢水口	40A	CAC202	1	ネジ込ソケット
4	出水口	50A	CAC202	1	ネジ込ソケット
3	入水口	25AL	CAC406	1	ネジ込ソケット, ボールタップ付
2	点検口	240x340	FRP	1	
1	タンク本体		FRP	1	
品番	品名	規格	材質	数量	備考

納入先			寸法	
殿			700x700x850H	
検図	製図 ヨソオカ H29.5.22	尺度 1	機種 CFS型	仕様 1.5G
HITANK			STA	CFT15200NKBR
HITANK株式会社				図番