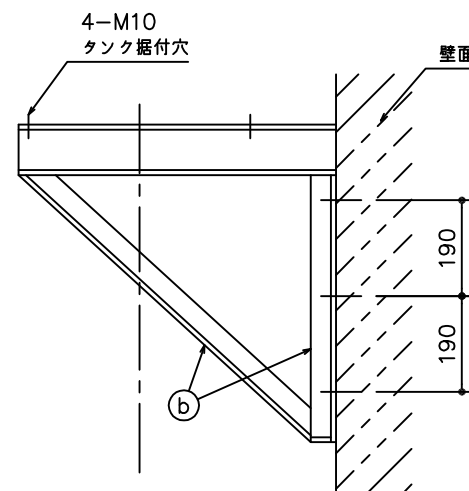
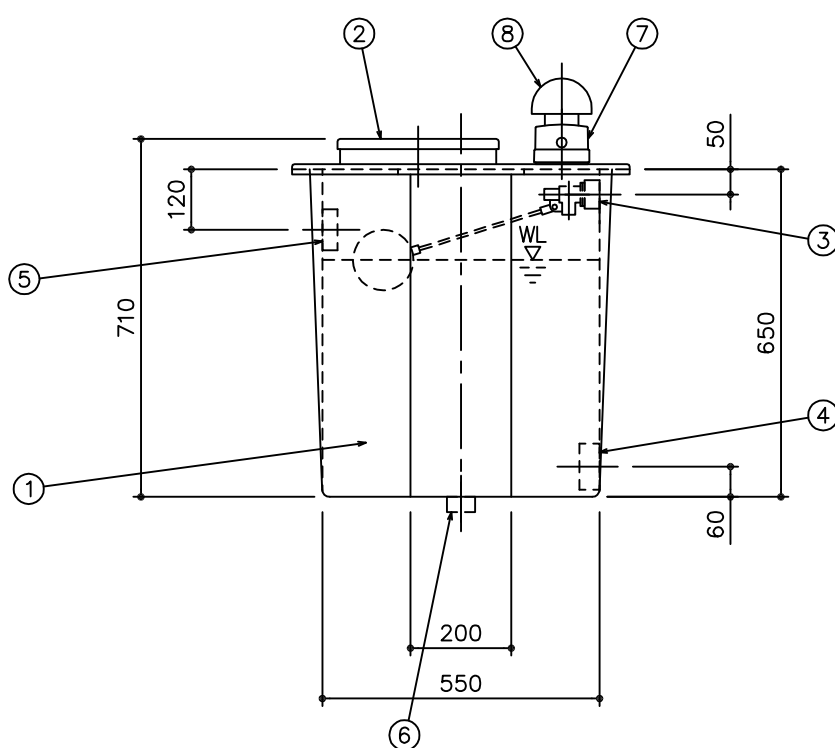
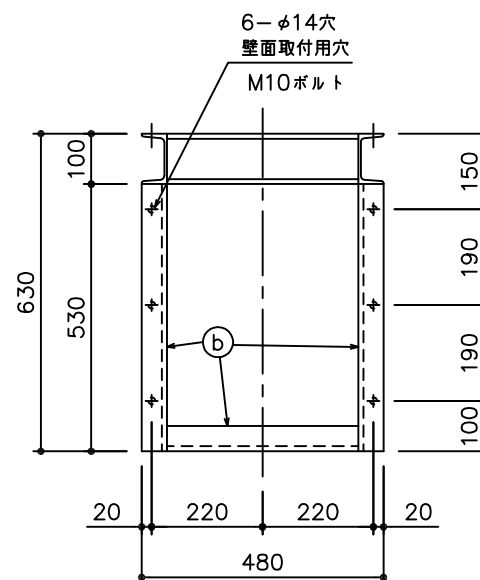


据付参考図 (S: 1/10)



A矢視図



B矢視図

架台仕様	
記号	使用材 (鋼製 (SS))
a	[-100x50x5x7.5
b	L-50x50x6

*表面処理: 溶融亜鉛めっき仕上げ (2種35)

- 「建築設備耐震設計・施工指針」 (財)日本建築センター 準拠
- 「給排水設備技術基準・同解説」 (財)日本建築センター 準拠
- 「鋼構造設計規程」 (社)日本建築学会 準拠
- 「FRP水槽構造設計計算法」 (社)強化プラスチック協会 準拠

水槽仕様	
消火用補給水槽 (消助くん CFS-100)	
耐震仕様	1.5G
槽体	FRP製 (ハンドレイアップ成形品)
断熱仕様	サンドイッチ構造 硬質発泡ウレタン10mm
槽体色	アイボリー
内容水温度	常温 (20±15℃)
本体参考重量	20kg
架台参考重量	34kg

- ・鋼製 (SS) は、溶融亜鉛めっき仕上げ (2種35) とする。
- ・最大外形寸法には突起部を含みません。

有効容量
100L

ボールタップ仕様 (単式)			
部品名	規格	材質	数量
本体	25A	CAC406	1
浮子玉	φ110	PE	1

品番	品名	規格	材質	数量	備考
8	通気口	φ60	ABS	1	防虫網付
7	電極座	50A	ABS	1	カバー付
6	排水口	25A	CAC202	1	ネジ込ソケット
5	溢水口	40A	CAC202	1	ネジ込ソケット
4	出水口	50A	CAC202	1	ネジ込ソケット
3	入水口	25AL	CAC406	1	ネジ込ソケット, ボールタップ付
2	点検口	240x340	FRP	1	
1	タンク本体		FRP	1	

納入先	殿 600x600x650H		
検図	製図 オオタ H25.12.1	尺度 1/15	機種 CFS型 ブラケット架台 仕様 1.5G
HITANK 株式会社			STA CFT15100KBR
図番			