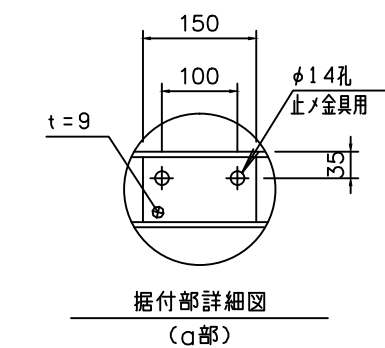
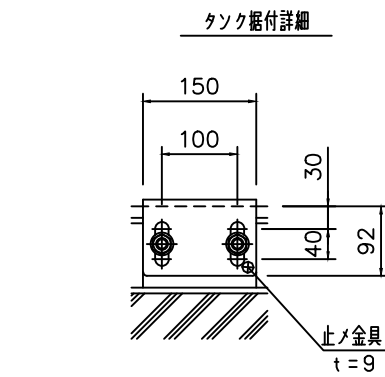
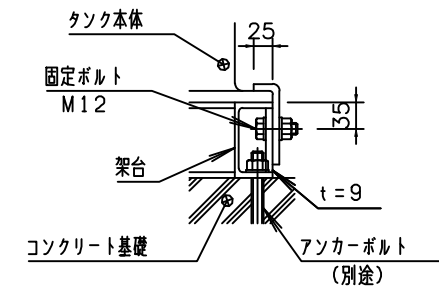
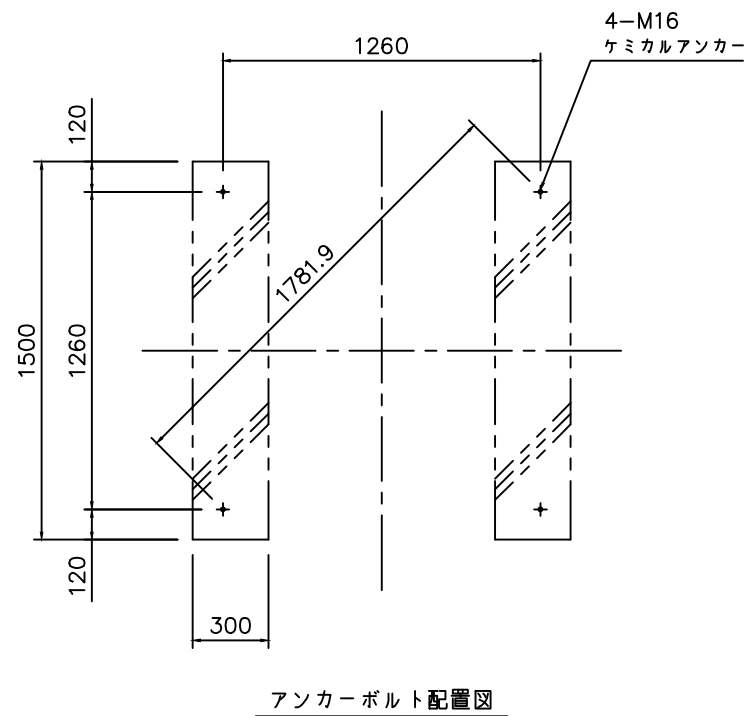
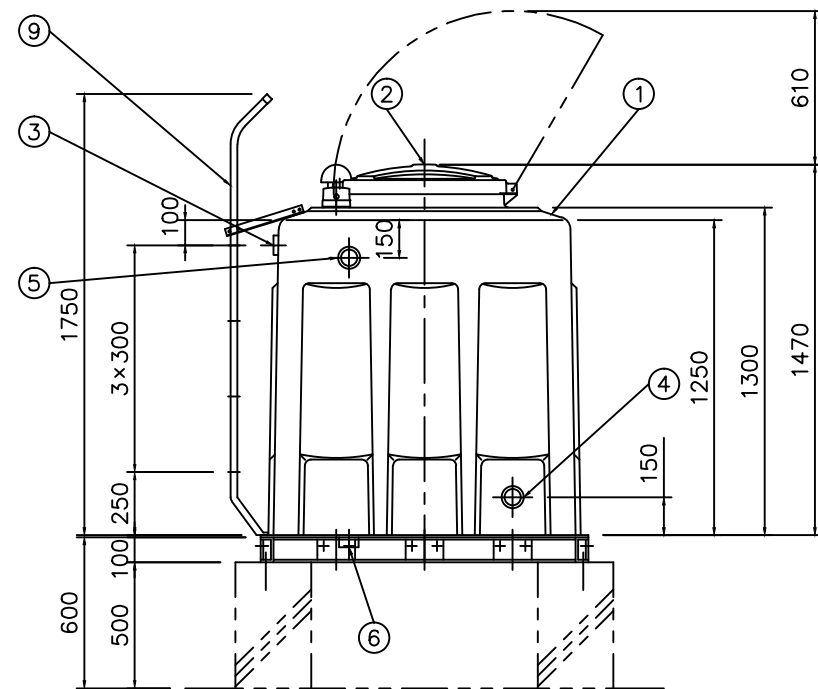
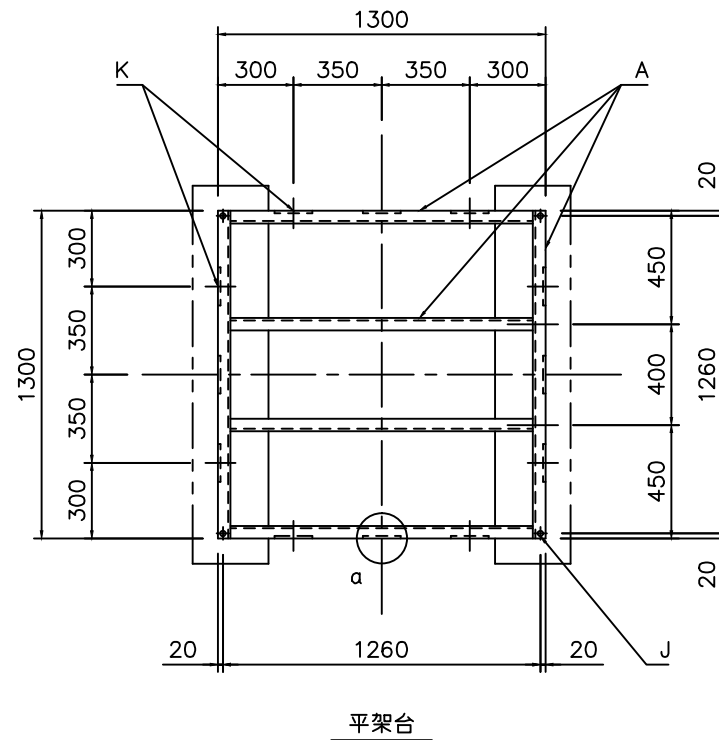
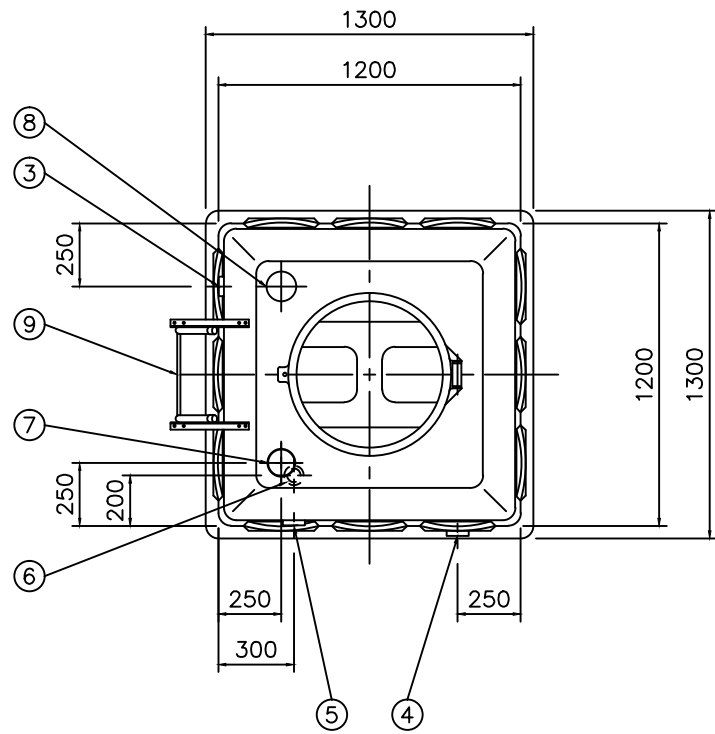


※本図面の仕様は、今後の打ち合わせや現場の状況等により変更されることがあります。



架台使用材 (SS)	
A	L-100×50×5
K	24-M12 止め金具固定ボルト
J	4-φ22 アンカーボルト孔

1. 「建築設備耐震設計・施工指針」 (財)日本建築センター 準拠
2. 「給排水設備技術基準・同解説」 (財)日本建築センター 準拠
3. 「鋼構造設計規準」 (社)日本建築学会 準拠
4. 「FRP水槽構造設計計算法」 (社)強化プラスチック協会 準拠
5. 「FRP製水槽薬液増殖防止のための製品基準」(社)強化プラスチック協会 適合品

水槽仕様	
角型タンク (NCT-1型)	
耐震仕様	1.5G
槽体	FRP製 (ハンドレイアップ成形品)
断熱仕様	単板構造
架台	鋼製 (SS)
アンカーボルト	あと施工接着系アンカー ステンレス鋼製 (SUS)
槽体色	アイボリー (マンホール2.5Y9/2)
内容水温度	常温 (20±15℃)

- ・鋼製 (SS) は、溶融亜鉛めっき仕上げ (2種35) とする。
- ・最大外形寸法には突起部を含みません。
- ・内ハシゴはオプション部品です。
- ・必要に応じてご指示下さい。

品番	品名	規格	材質	数量	備考
10	内ハシゴ			—	
9	外ハシゴ	W350	STK	1	溶融亜鉛メッキ
8	通気口	φ60	ABS	1	防虫網付
7	電極座	50A	ABS	1	カバー付
6	排水口	40A	CAC202	1	ネジ込ソケット
5	溢水口	50A	CAC202	1	ネジ込ソケット
4	出水口	50A	CAC202	1	ネジ込ソケット
3	入水口	40AL	CAC406	1	ネジ込ソケット
2	マンホール	φ600	FRP	1	施錠用金具付
1	タンク本体		FRP	1	

納入先		寸法	
殿		1200x1200x1300H	
検図	製図 オオク H25.12.1	尺度 1/30	機種 NCT-1型 仕様 1.5ton 1.5G
HITANK		STA C15002	
HITANK株式会社		図番	