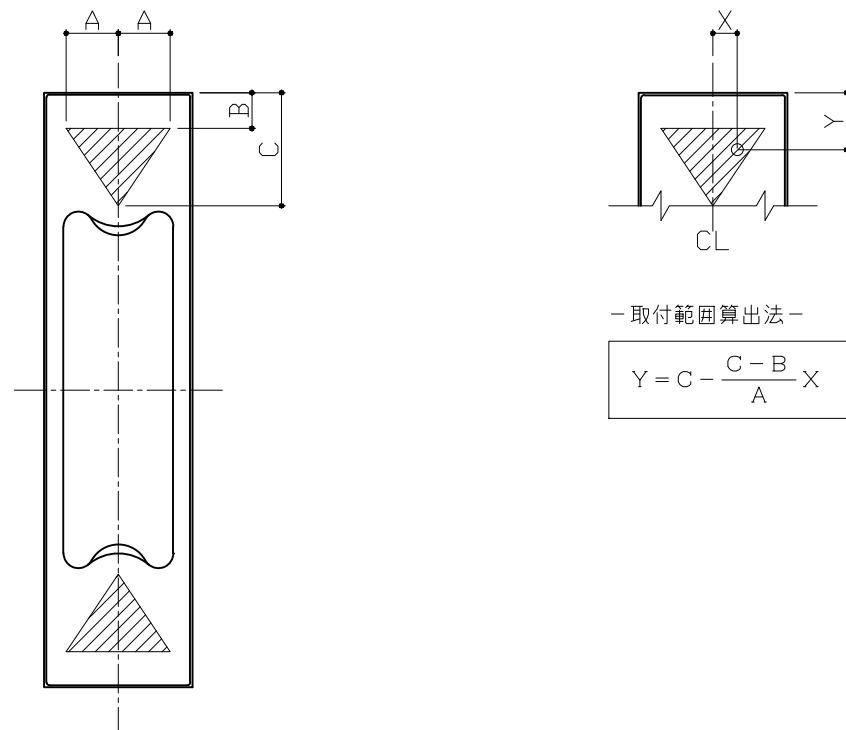


側板パネル 1000×2000 (RSF20)

-取付範囲算出法-

$$Y = C - \frac{C - B}{A} X$$

種類	取出口呼び径	寸法					
		A	B	C	D	E	F
フランジ	<15A>	115	120	365	75	295	120
	20A	110	125	360	80	290	125
	25A	95	135	350	90	285	135
	30A	90	140	345	95	280	140
	40A	85	145	340	100	280	145
	50A	75	150	335	105	275	150
	65A	70	160	325	115	270	160
	80A	60	165	320	120	265	165
	100A	40	175	310	130	255	175
	125A	20	210	280	150	240	210
150A	0	225	225	165	230	225	
取出金具	15A	150	95	390	50	315	95
	20A	145	100	385	50	310	100
	25A	140	105	380	55	305	105
	30A	125	110	375	65	300	110
	40A	120	115	370	70	300	115
	50A	115	120	365	75	295	120
	65A	105	130	355	80	290	130
	75A	95	135	350	90	285	135
	100A	75	150	335	105	275	150



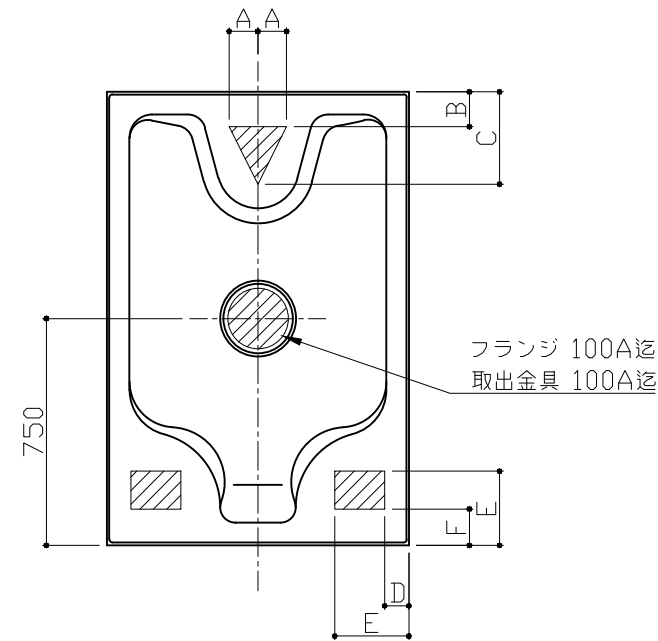
側板パネル 500×2000 (RSH20)

-取付範囲算出法-

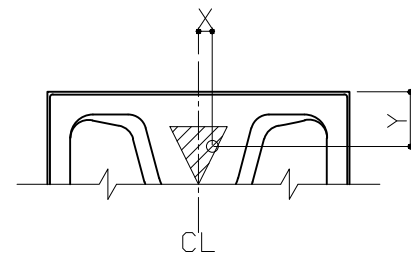
$$Y = C - \frac{C - B}{A} X$$

種類	取出口呼び径	寸法		
		A	B	C
フランジ	<15A>	175	120	380
	20A	170	125	375
	25A	160	135	365
	30A	155	140	360
	40A	150	145	355
	50A	145	150	350
	65A	135	160	340
	80A	130	165	335
	100A	120	175	325
	125A	100	210	305
	150A	85	225	290
	200A	10	245	265
取出金具	15A	200	95	405
	20A	200	100	400
	25A	195	105	395
	30A	185	110	390
	40A	180	115	385
	50A	175	120	380
	65A	170	130	370
	75A	160	135	365
100A	145	150	350	

型式 パネルタンク HP(S)型 尺度 1/25



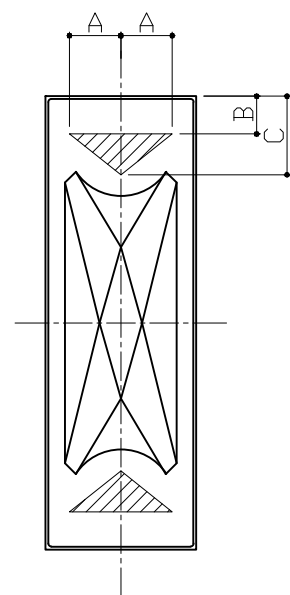
側板パネル 1000×1500 (RSF15)



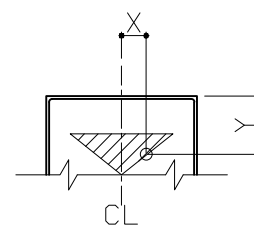
-取付範囲算出法-

$$Y = C - \frac{C-B}{A} X$$

種類	取出口呼び径	寸法					
		A	B	C	D	E	F
フランジ	<15A>	95	115	305	80	245	120
	20A	90	120	305	80	245	125
	25A	75	130	290	95	235	135
	30A	70	135	285	100	230	140
	40A	65	140	285	100	230	145
	50A	55	145	275	110	225	150
	65A	45	155	265	120	215	160
	80A	35	160	260	125	210	165
	100A	20	170	250	135	205	180
取出金具	125A	0	195	195	155	195	195
	15A	125	90	330	65	265	95
	20A	120	95	325	70	260	100
	25A	120	95	325	70	260	100
	30A	106	110	315	80	250	115
	40A	100	115	310	85	250	115
	50A	95	120	305	90	245	120
	65A	80	130	295	100	240	130
	75A	70	135	290	105	235	135
100A	55	145	275	110	225	150	



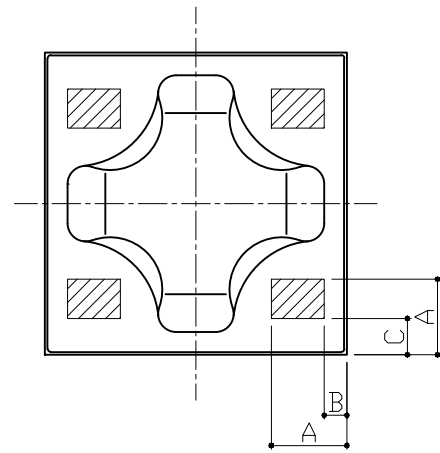
側板パネル 500×1500 (RSH15)



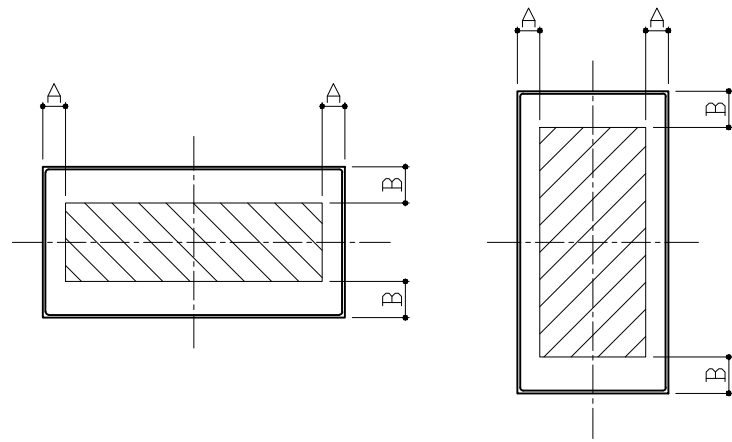
-取付範囲算出法-

$$Y = C - \frac{C-B}{A} X$$

種類	取出口呼び径	寸法		
		A	B	C
フランジ	<15A>	170	125	260
	20A	165	130	255
	25A	155	140	245
	30A	150	145	240
	40A	145	150	235
	50A	140	155	230
	65A	100	165	220
	80A	80	170	215
	100A	45	185	200
取出金具	15A	195	100	285
	20A	190	105	280
	25A	185	110	275
	30A	175	120	265
	40A	170	125	260
	50A	165	130	255
	65A	160	135	250
	75A	150	145	240
	100A	140	155	230



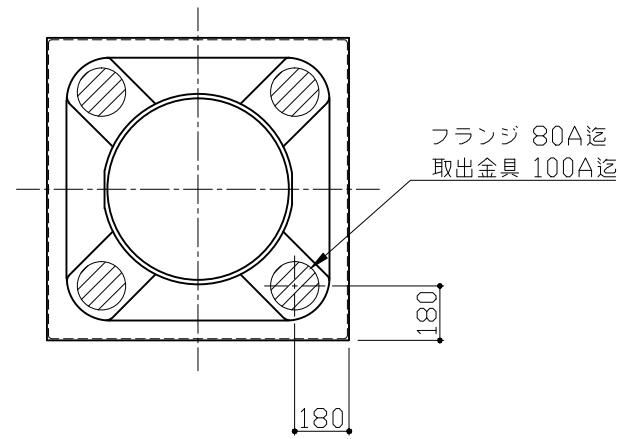
側板パネル 1000×1000 (SF)



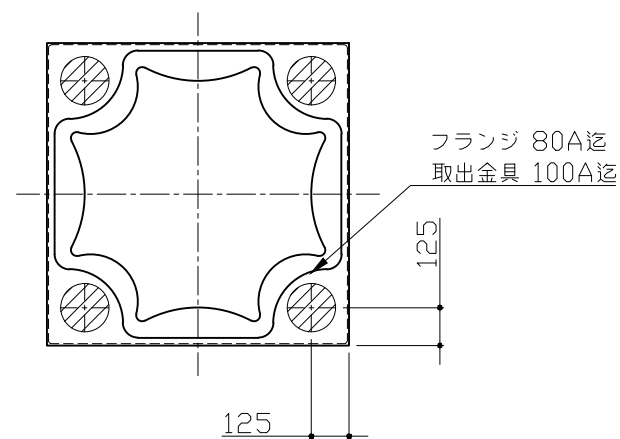
側板パネル 500×1000 (SH)

種類	取出口呼び径	寸法		
		A	B	C
フランジ	(15A)	250	75	120
	20A	245	80	125
	25A	235	95	140
	30A	230	100	145
	40A	230	105	150
	50A	225	110	155
	65A	215	120	165
	80A	215	125	170
	100A	205	135	180
	125A	-	155	210
取出金具	15A	265	55	100
	20A	260	55	100
	25A	260	60	105
	30A	250	70	115
	40A	250	75	120
	50A	245	80	125
	65A	240	90	135
	75A	235	95	140
	100A	225	110	155

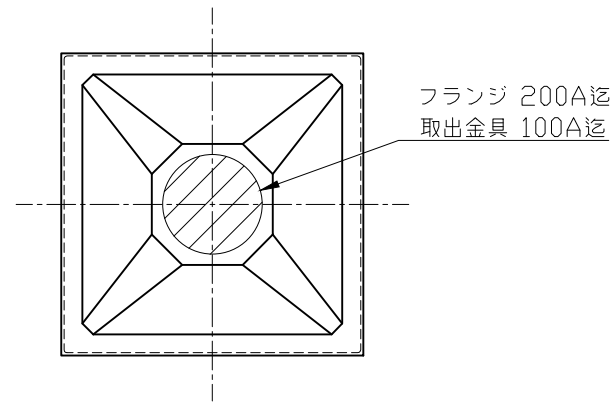
種類	取出口呼び径	寸法		種類	取出口呼び径	寸法	
		A	B			A	B
フランジ	15A	75	120	取出金具	15A	55	100
	20A	80	125		20A	55	100
	25A	90	135		25A	60	105
	30A	95	140		30A	70	115
	40A	100	145		40A	75	120
	50A	105	150		50A	80	125
	65A	115	160		65A	90	135
	80A	120	165		80A	95	140
	100A	130	175		100A	105	150
	125A	150	210		125A	-	-
	150A	165	225		150A	-	-
	200A	240	250		200A	-	-
	250A	250	250		250A	-	-
	300A	250	250		300A	-	-



マンホールパネル 1000×1000 (TM)

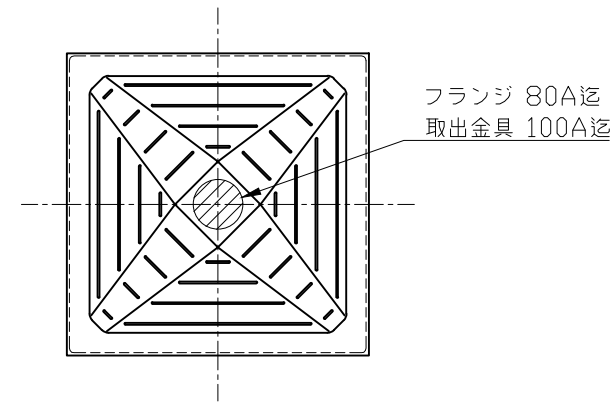


天板パネル 1000×1000 (TF)



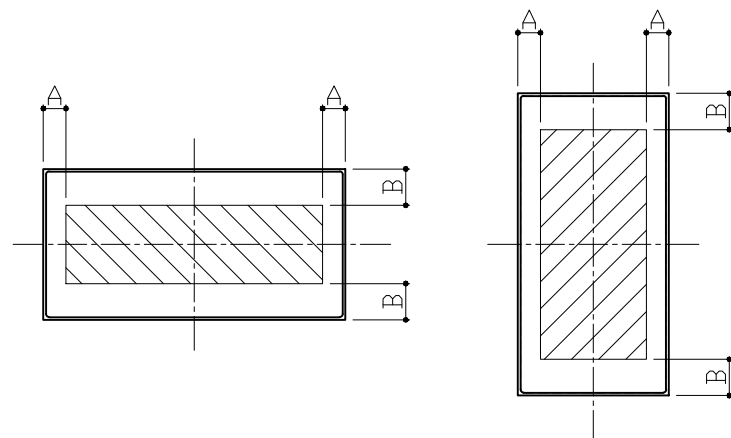
フランジ 200A迄
取出金具 100A迄

排水パネル 1000×1000 (PBF)



フランジ 80A迄
取出金具 100A迄

底板パネル 1000×1000 (BF)



底板パネル 500×1000 (BH)

種類	取出口呼び径	寸法		種類	取出口呼び径	寸法	
		A	B			A	B
フランジ	15A	75	120	取出金具	15A	55	100
	20A	80	125		20A	55	100
	25A	90	135		25A	60	105
	30A	95	140		30A	70	115
	40A	100	145		40A	75	120
	50A	105	150		50A	80	125
	65A	115	160		65A	90	135
	80A	120	165		80A	95	140
	100A	130	175		100A	105	150
	125A	150	210		125A	-	-
	150A	165	225		150A	-	-
	200A	240	250		200A	-	-
	250A	250	250		250A	-	-
300A	250	250	300A	-	-		