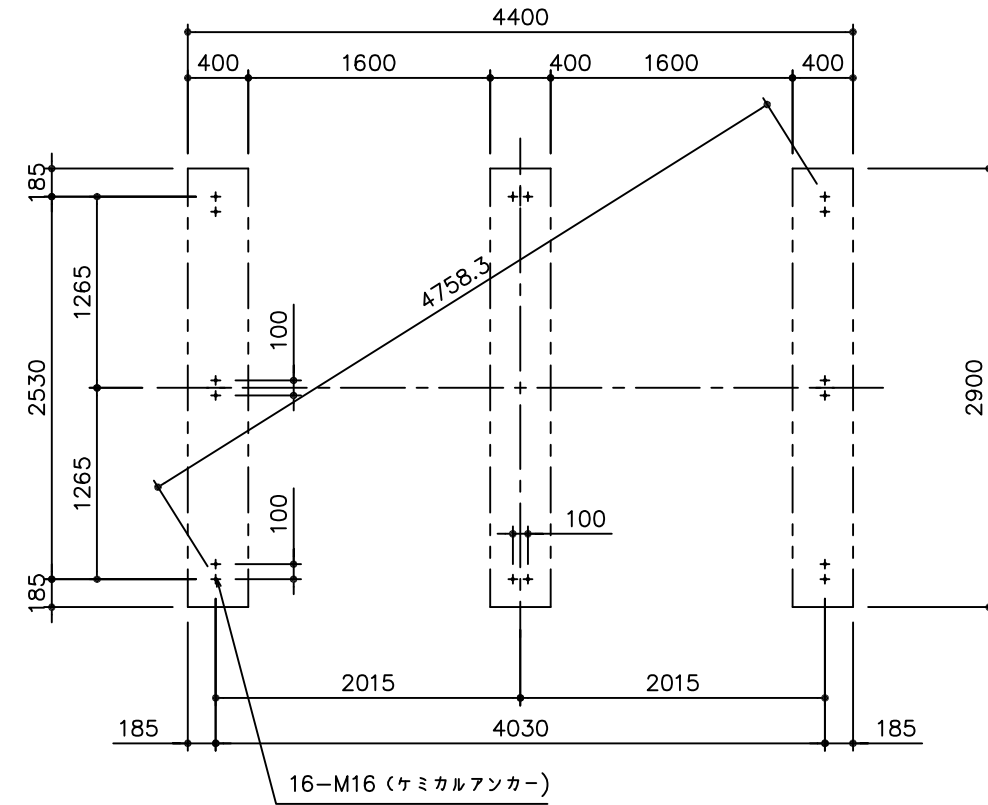
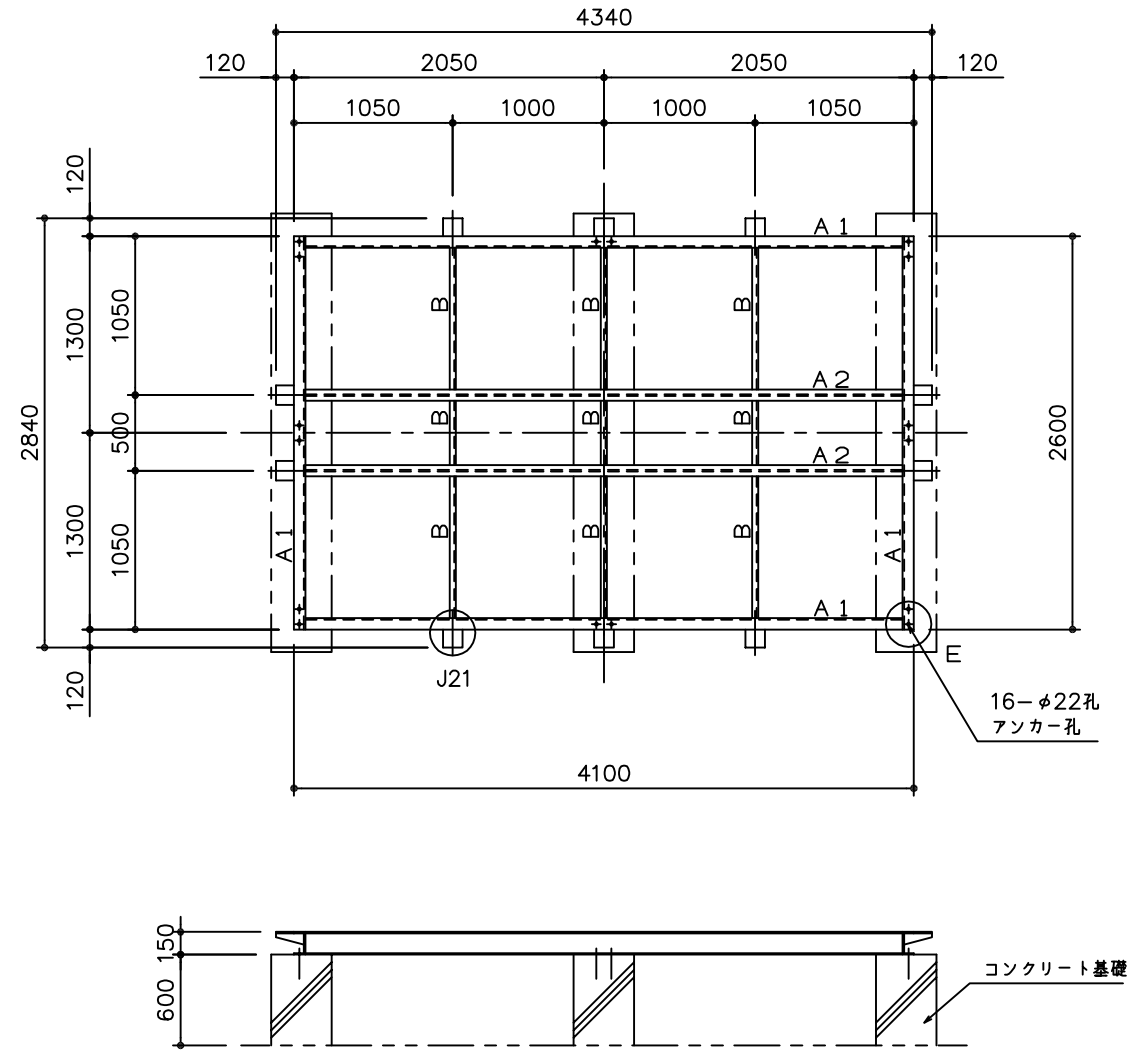


※本図面の仕様は、今後の打ち合わせや現場の状況等により変更されることがあります。



基礎伏図

架台仕様	
記号	使用材 (鋼製 (SS))
A1	[-150×75×6.5×10
A2	H-150×75×5×7
B	[-75×40×5×7

※架台参考重量: 475kg

※表面処理: 溶融亜鉛めっき仕上げ (2種35)

納入先		寸法	
殿		2500x4000x2500H	
検図	製図	機種	仕様
ピソゴ	H25.12.1	単独槽	平架台
	1		1.0G
<b>HITANK</b> ™		50	STA
HITANK株式会社		PK10250058	
		図番	