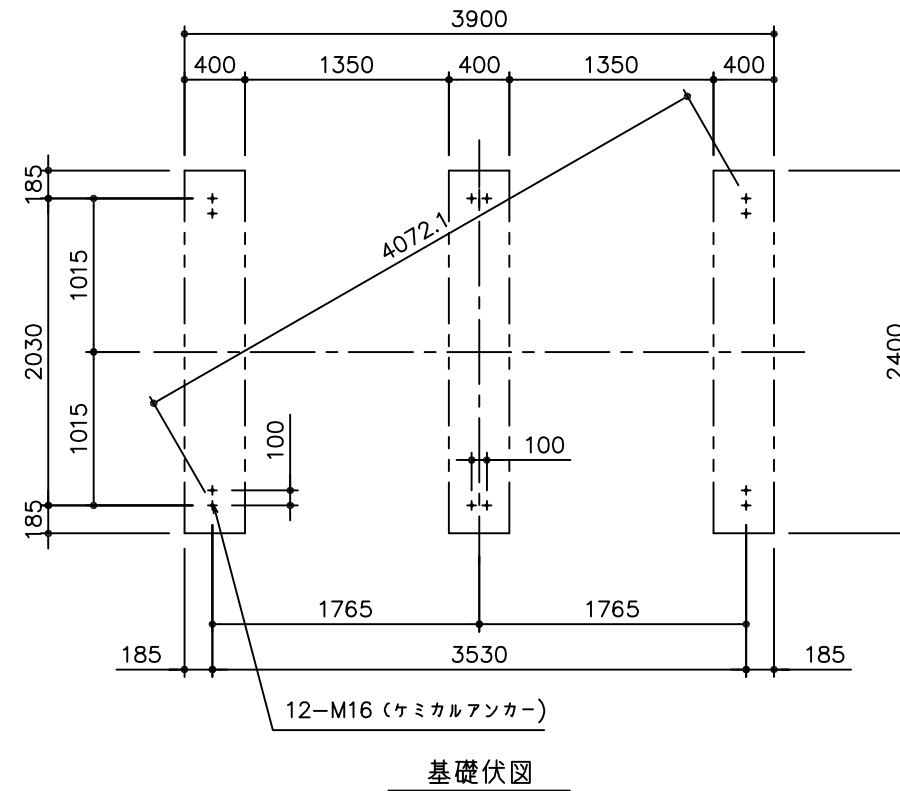
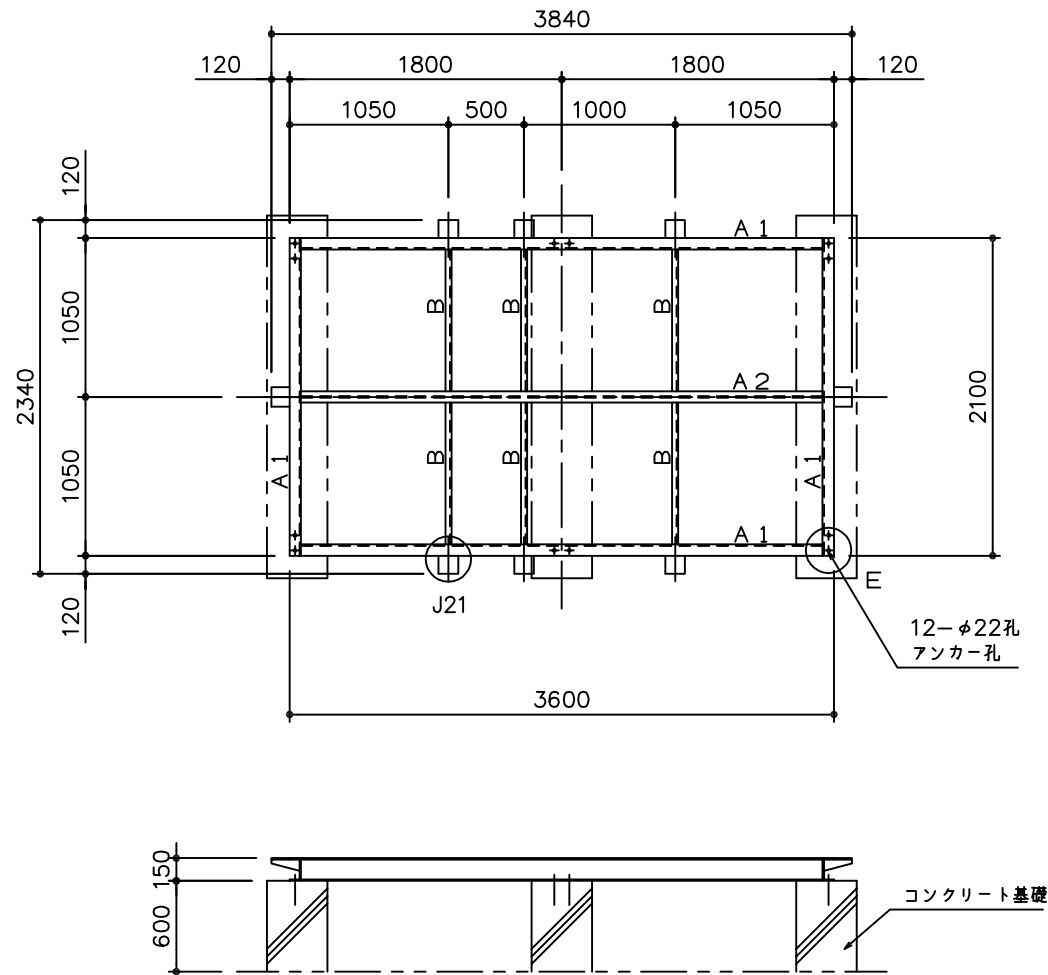


※本図面の仕様は、今後の打ち合わせや現場の状況等により変更されることがあります。



基礎伏図

架台仕様	
記号	使用材 (鋼製 (SS))
A1	[-150×75×6.5×10]
A2	H-150×75×5×7
B	[-75×40×5×7]

※架台参考重量: 355kg

※表面処理: 溶融亜鉛めっき仕上げ (2種35)

納入先		寸法	
殿		2000x3500x2500H	
検図	製図	尺度	機種
	ピンゴ	1	単独槽
	H25.12.1	50	平架台
HITANK		仕様	
株式会社		1.0G	
		STA	
		PK10250041	
		図番	