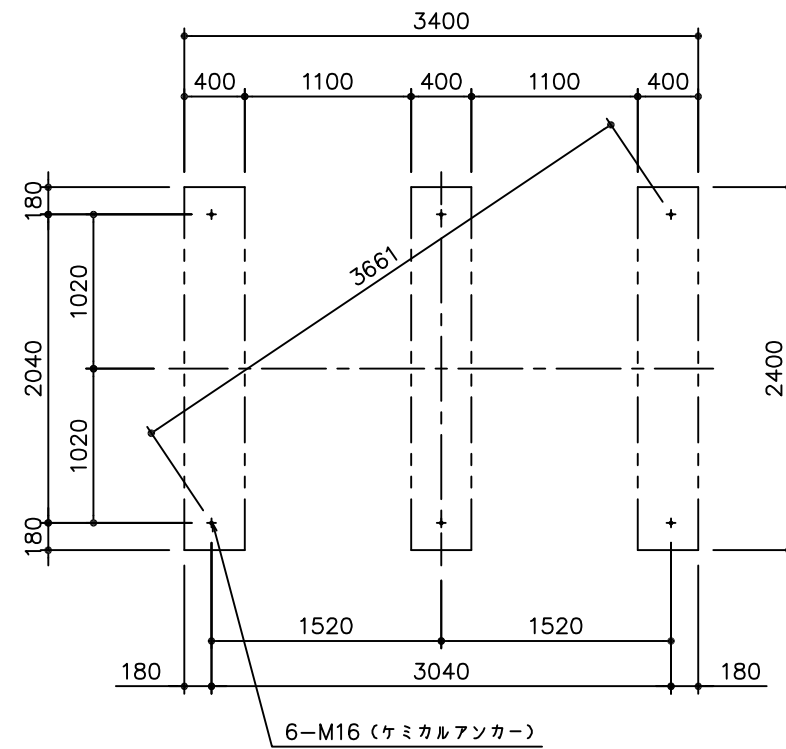
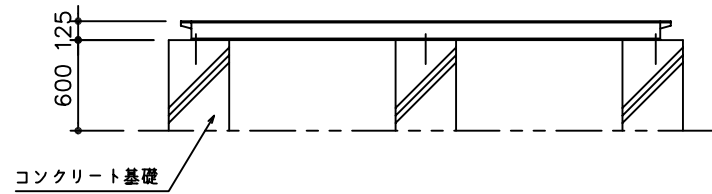
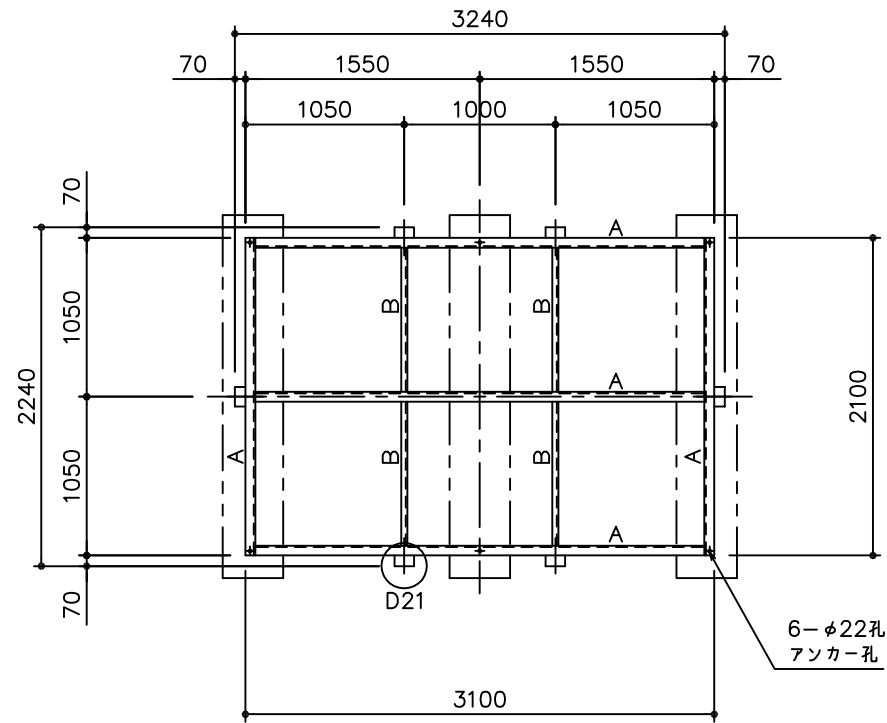


※本図面の仕様は、今後の打ち合わせや現場の状況等により変更されることがあります。



基礎伏図

架台仕様	
記号	使用材 (鋼製 (SS))
A	[-125x65x6x8
B	[-75x40x5x7

※架台参考重量: 220kg

※表面処理: 溶融亜鉛めっき仕上げ (2種35)

納入先		寸法	
殿		2000x3000x2000H	
検図	製図	ピソゴ	尺度
	H25.12.1		1
HITANK <small>TM</small>		50	機種
HITANK株式会社		50	単独槽
		50	平架台
		50	仕様
		50	1.0G
		50	STA
		50	PK10200040
		50	図番
		50	