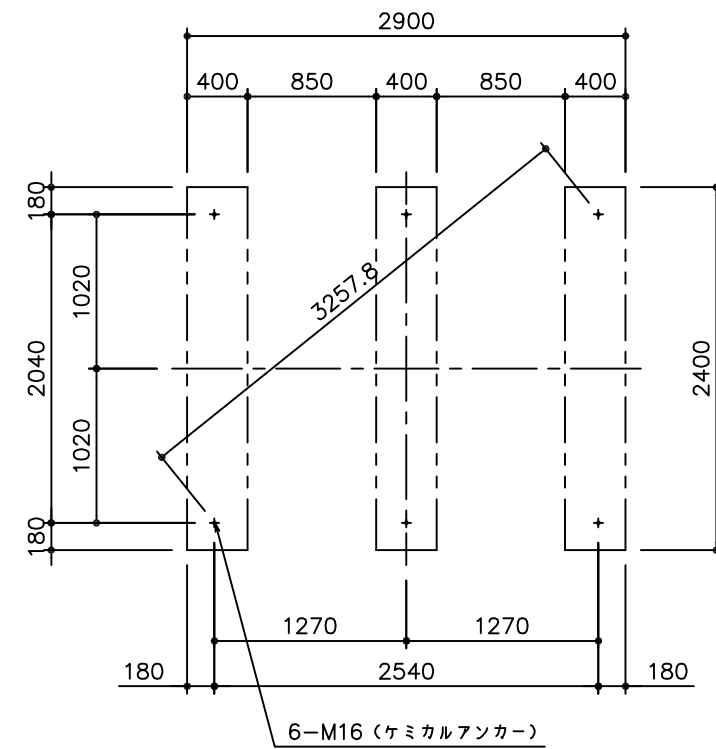
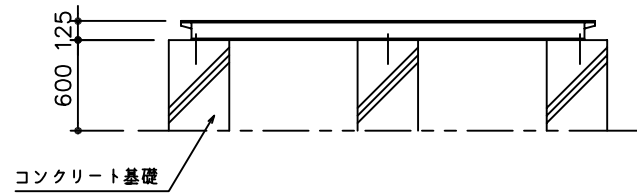
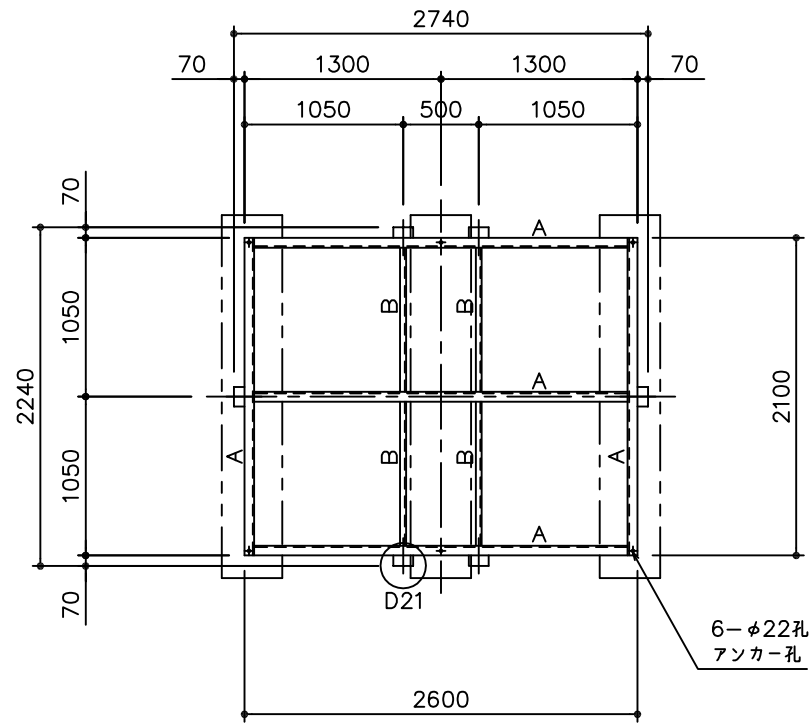


※本図面の仕様は、今後の打ち合わせや現場の状況等により変更されることがあります。



基礎伏図

架台仕様	
記号	使用材 (鋼製 (SS))
A	[-125x65x6x8
B	[-75x40x5x7

※架台参考重量: 200kg

※表面処理: 溶融亜鉛めっき仕上げ (2種35)

納入先		寸法	
殿		2000x2500x2000H	
検図	製図	尺度	機種
	ビンゴ	1	単独槽
	H25.12.1	50	平架台
HITANK™		仕様	
		1.0G	
HITANK株式会社		STA	
		PK10200039	
		図番	