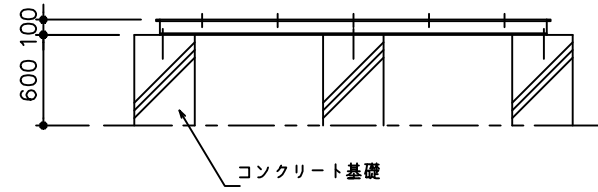
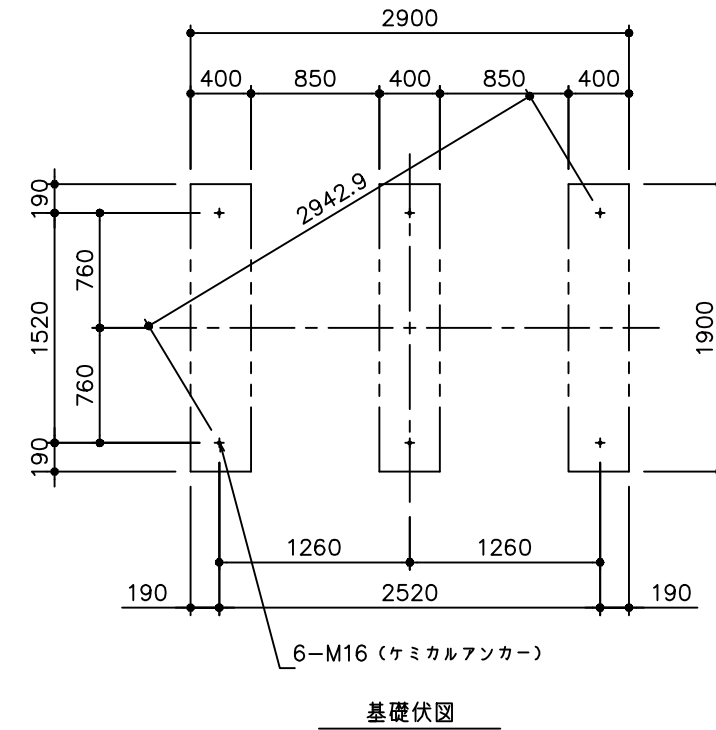
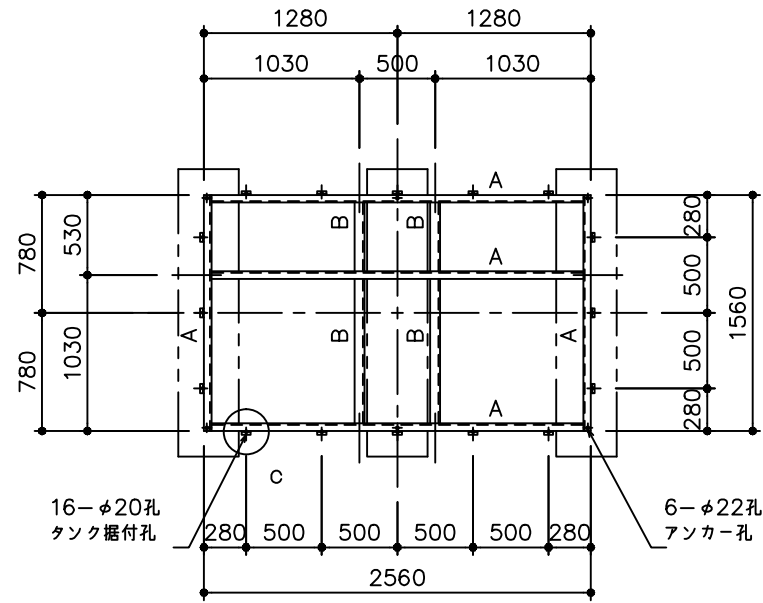


※本図面の仕様は、今後の打ち合わせや現場の状況等により変更されることがあります。



架台仕様	
記号	使用材 (鋼製 (SS))
A	[-100x50x5x7.5
B	L-65x65x6

※架台参考重量: 125kg

※表面処理: 溶融亜鉛めっき仕上げ (2種35)

納入先			寸法	
殿			1500x2500x1000H	
検図	製図 オオタ H25.12.1	尺度 1	機種 单独槽 平架台	仕様 1.0G
HITANK			50	STA PK10100022
HITANK株式会社			図番	