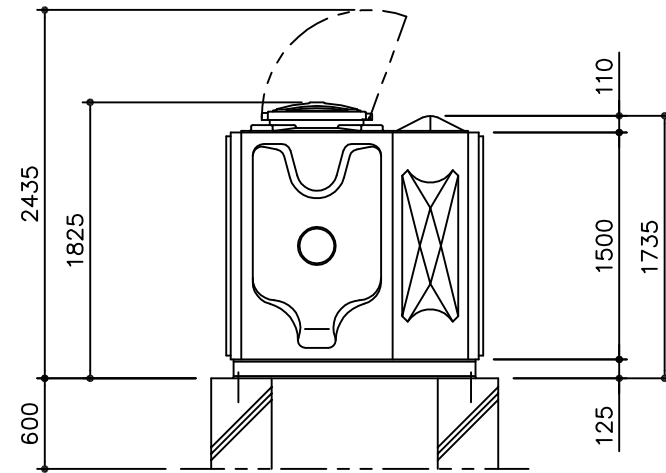
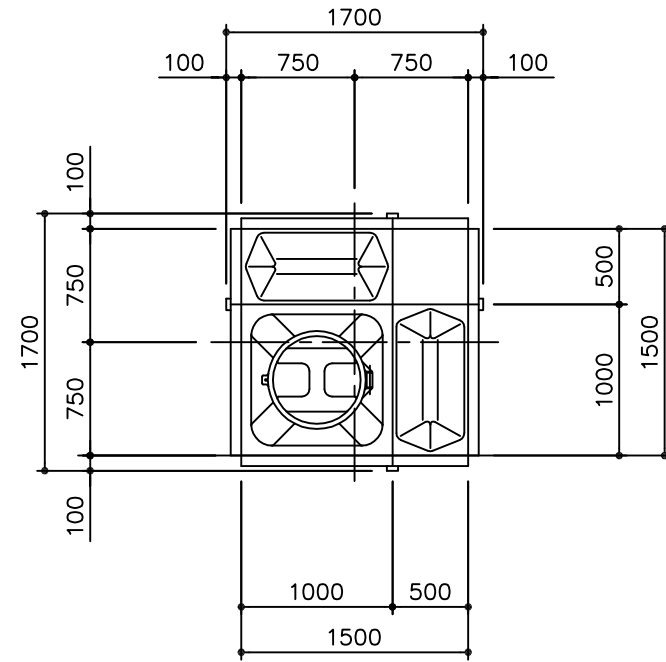


※本図面の仕様は、今後の打ち合わせや現場の状況等により変更されることがあります。



- | | | |
|---------------------------|----------------|-----|
| 1. 「公共建築工事標準仕様書」 | (社) 公共建築協会 | 適合品 |
| 2. 「建築設備耐震設計・施工指針」 | (財) 日本建築センター | 準拠 |
| 3. 「給排水設備技術基準・同解説」 | (財) 日本建築センター | 準拠 |
| 4. 「鋼構造設計規準」 | (社) 日本建築学会 | 準拠 |
| 5. 「FRP水槽構造設計計算法」 | (社) 強化プラスチック協会 | 準拠 |
| 6. 「FRP製水槽薬液増殖防止のための製品基準」 | (社) 強化プラスチック協会 | 適合品 |

水槽仕様	
パネルタンク (HP・HPS型)	
耐震仕様	1.0G
槽体	FRP製 (高圧プレス成形品)
断熱仕様	単板・複合板
補強方式	外部補強方式
補強鋼材	鋼製 (SS)
架台	鋼製 (SS)
組立ボルト	鋼製 (SS)・ステンレス鋼製 (SUS)
気相部ボルト	ステンレス鋼製 (SUS) 防護材付ボルト
アンカーボルト	あと施工接着系アンカー ステンレス鋼製 (SUS)
槽体色	アイボリー (マンセル2.5Y9/2)
内容水温度	常温 (20±15℃)
本体参考重量	295kg, 325kg
架台参考重量	120kg

- ・鋼製 (SS) は、溶融亜鉛めっき仕上げ (2種35) とする。
- ・最大外形寸法には突起部を含みません。

10	内ハシゴ				
9	外ハシゴ				
8	通気口				
7	電極座				
6	排水口				
5	溢水口				
4	出水口				
3	入水口				
2	マンホール	φ600	FRP	1	施錠用金具付
1	タンク本体		FRP	1	
品番	品名	規格	材質	数量	備考

納入先		寸法			
		殿 1500x1500x1500H			
検図	製図 オオタ H25.12.1	尺度	1	機種 単独槽	仕様 1.0G
HITANK ™			50	STA	PT10150020
HITANK株式会社				図番	