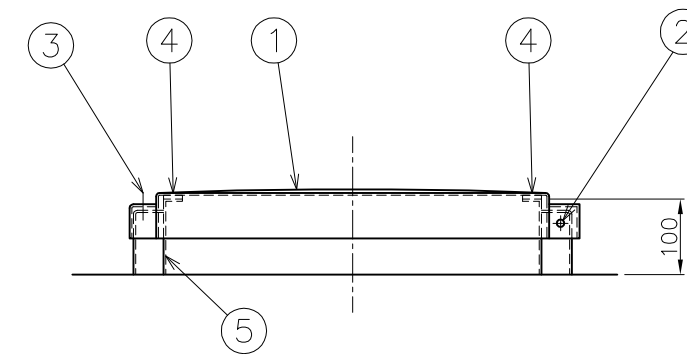
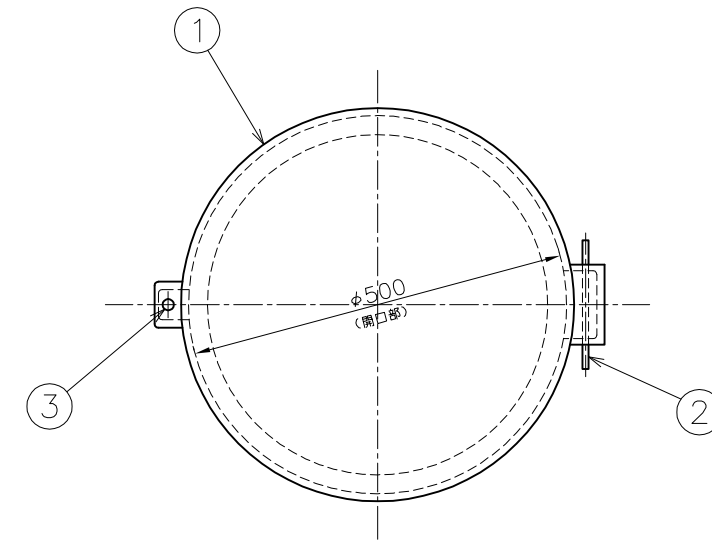


マンホール蓋 (φ500)



取付状態参考図

5	マンホール首	H100	FRP	
4	マンホール用パッキン	W25xt5	PE発泡体	
3	施錠ボルト	M12x55	SUS304	φ7鍵穴付き
2	開閉軸	φ8x170L	SUS304	開閉軸受内で総業ピンにより固定
1	マンホール蓋	φ500	FRP	
品番	品名	規格	材質	備考

図面名称	マンホール φ500	尺度	1/10
------	------------	----	------

HITANK™ HITANK株式会社