

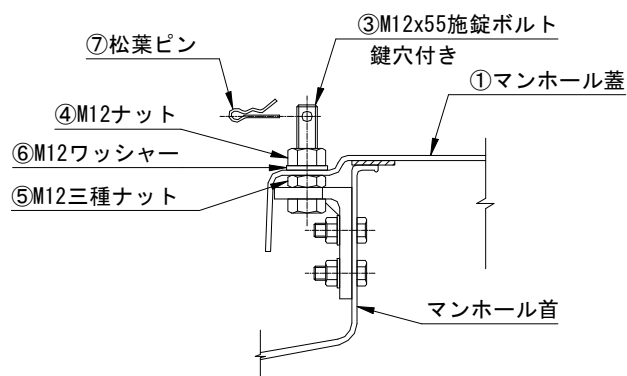
# マンホールφ600 Aセット

組立を行う前に次の部品が揃っているかお確かめ下さい

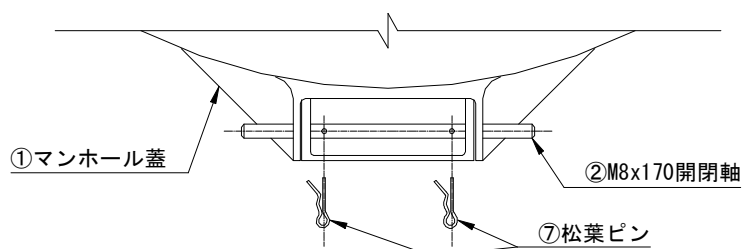
## 部品明細表

品番	品名	数量
①	マンホール蓋 φ600	1
②	M8x170 開閉軸	1
③	M12x55 施錠ボルト (鍵穴付き)	1
④	M12 ナット	1
⑤	M12 ナット (三種)	1
⑥	M12 ワッシャー	1
⑦	松葉ピン	3

様々な商品に対応できるように、マンホール蓋には施錠ボルト、開閉軸を組み立てるための穴は開けておりません。現場の取付にあわせて穴を開けてご使用ください。



施錠ボルト組立参考図



開閉軸 組立参考図